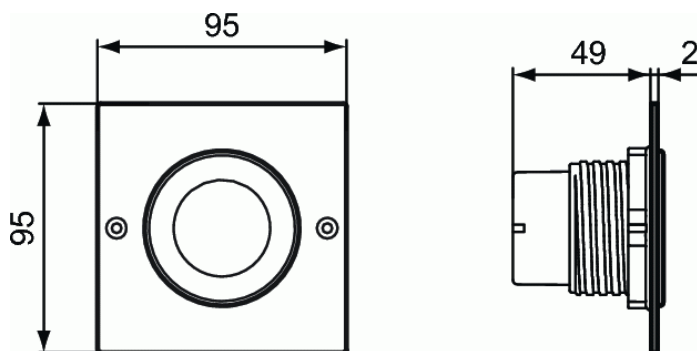


PROSYS Septa Pro P3 clapeta de actionare



Septa Pro P3 clapeta de actionare

Septa Pro P3 clapeta de actionare pneumatica

Un debit de spalare

2 mm grosime

Antivandalism

Material otel inoxidabil

Finisaj cromat

Accesorii incluse:

- Racorduri flexibile pneumatica L.2500 mm

- Conducta gofrata L.2500 mm

Pentru instalare la distanta fata de cadru/rezervor

Este necesara comandarea separata a unei placi de vizitare

(R0137) - ce trebuie utilizata in fanta rezervorului ingropat

Pentru combinatia cu kiturile de transformare pneumatica (de comandat separat) pentru actionare mecanica cadru/rezervor
Kituri pneumatice de transformare pentru actionarea mecanica cadru/rezervor:

- Kit pneumatic de transformare pentru ProSys™ 80M cadru/rezervor (R014967)

- Kit pneumatic de transformare pentru ProSys™ 120M cadru/rezervor (R009867)

- Kit pneumatic de transformare pentru ProSys™ 150M cadru/rezervor (R009267)

Septa Pro placa de vizitare

Antivandalism

- Cromat, material otel inoxidabil (R0137AA)

- Mat cromat, material otel inoxidabil (R0137JG)

- Alb (R0137AC)

FINISAJ*



* MY = Finisaj otel inox